



CONEXIONES RÁPIDAS NEUMÁTICAS PNEUFIT C Y M (SISTEMA MÉTRICO)

INFORMACIÓN TÉCNICA

- FLUIDO: Aire comprimido.
- PRESIÓN DE OPERACIÓN: Hasta 150 psi y 29.5" de Hg en vacío.
- TEMPERATURA: 0°C a 60°C (32°F a 140°F).

TIPO DE TUBING

- NYLON: 12.
- POLIURETANO DUREZA: 85 o 95. Shore A.

MATERIALES

- CUERPO: PBT (Tereftalato de polibutileno).
- SELLOS: NBR (libre de silicón).
- CUERDAS: Zinc niquelado.
- FUNDA DE LIBERACIÓN Y ANILLO DE RESPALDO: POM (Polioximetileno).
- ANILLO DE SUJECCIÓN: Acero inoxidable.
- COLLARÍN: Latón Zinc Niquelado.
- SELLANTE DE CUERDA: Chemiseal G 175.

MEDIDAS DE TUBING

- MEDIDAS MÉTRICAS: 4mm, 6mm, 8mm, 10mm, 12mm, 16mm.
- MEDIDAS MINIATURA: 3mm, 4mm, 6mm.

MEDIDAS DE CUERDAS

- MEDIDAS ESTÁNDAR: M5, M6, 1/8", 1/4", 3/8", 1/2" Cuerda R, G (BSPT, BSPP).
- MEDIDAS MINIATURA: M3, M5, M6, 1/8" BSPP.

MÉTODO DE ENSAMBLE

- Asegúrese de que el tubo final esté cortado de manera recta y que no tenga rebabas.
- Empuje el tubo a través del botón del anillo de liberación y agarre el anillo dentro del accesorio.
- Empuje el tubo firmemente a través del O'ring hasta que toque el tope del tubo, luego tire hacia atrás.
- Para desconectar, empuje el tubo dentro del accesorio, mantenga presionado el botón de liberación y retire el tubo.

VER COMPONENTES EN FIGURA 1.

CARACTERÍSTICAS

- Cuerpo PBT resistente al impacto, en negro para Pneufit C y gris claro para Pneufit M.
- El sello del vástago proporciona una conexión giratoria de 360° a prueba de fugas.
- Roscas y muelas de latón niquelado en hexágono para indicar NPT.
- Los botones de liberación son rojos para métrica, gris para sistema imperial y ovalado gris claro para Pneufit M.
- El anillo de agarre de acero inoxidable retiene el tubo más blando y proporciona una fácil liberación.
- Empaquetadura en U sin silicón para sellar el tubo hermético bajo carga lateral.
- Sellador de rosas aplicado previamente en rosas cónicas y O' rings cautivos empotrados en rosas paralelas.

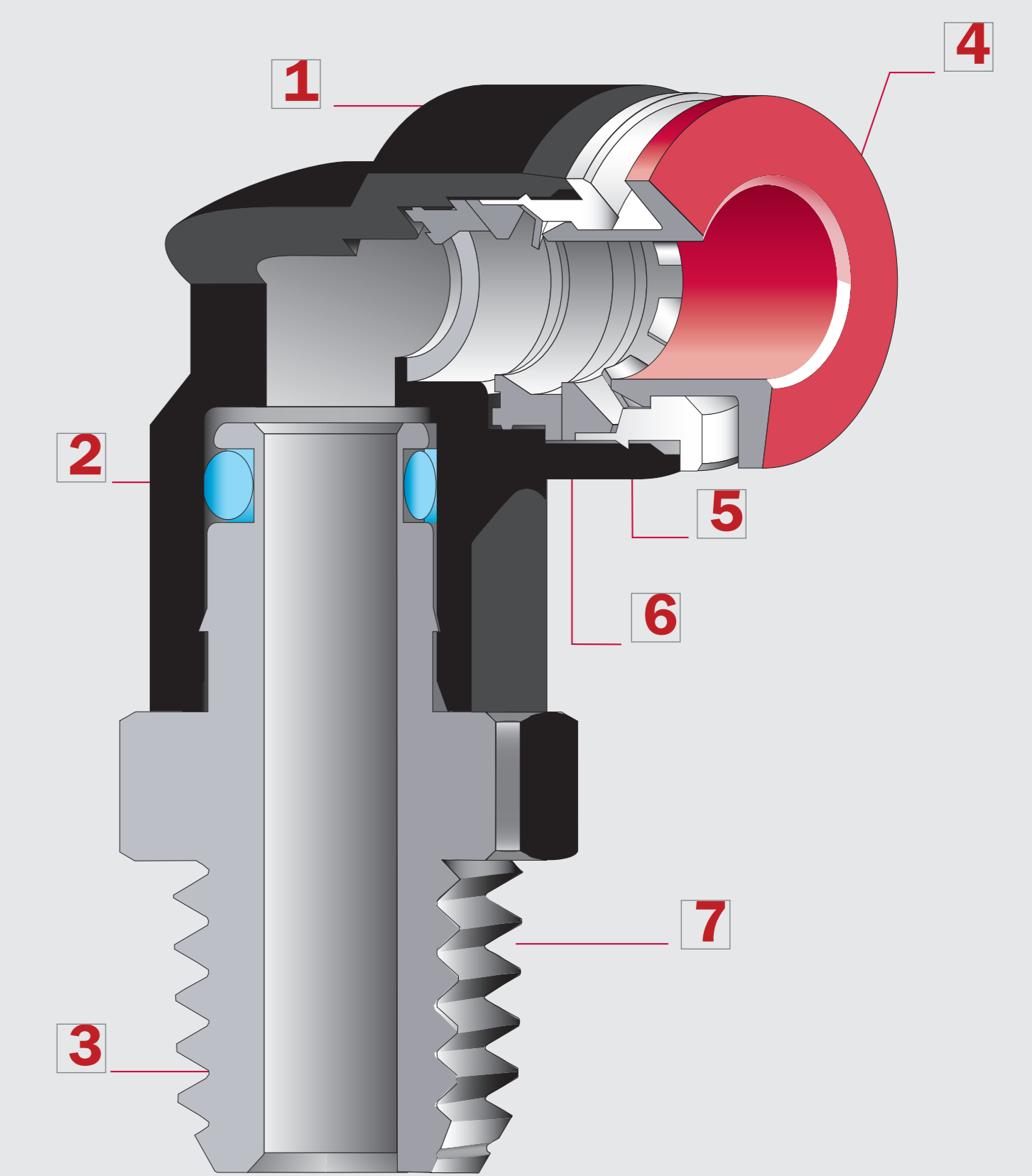


FIGURA 1.

PNEUFIT C

ADAPTADOR RECTO (HEXÁGONO EXTERNO E INTERNO)	4 mm	6 mm	8 mm	10 mm	12 mm	16 mm
CUERDA/TUBING						
M5	C0220405	C0220406	-	-	-	-
M6	C0220406	C0220406	-	-	-	-
1/8" R	C0120418	C0120418	C0120418	C0120418	C0120418	-
1/4" R	C0120428	C0120428	C0120428	C0120428	C0120428	-
3/8" R	C0120438	C0120438	C0120438	C0120438	C0120438	-
1/2" R	C0120448	C0120448	C0120448	C0120448	C0120448	-
1/8" G	C0220405	C0220406	-	-	-	-
1/4" G	C0220406	C0220406	-	-	-	-
3/8" G	C0220406	C0220406	-	-	-	-
1/2" G	C0220406	C0220406	-	-	-	-

ADAPTADOR GIRATORIO TIPO T	4 mm	6 mm	8 mm	10 mm	12 mm	16 mm
CUERDA/TUBING						
M5	C0210405	C0210405	-	-	-	-
M6	C0210405	C0210405	-	-	-	-
1/8" R	C0110418	C0110418	C0110418	C0110418	C0110418	-
1/4" R	C0110428	C0110428	C0110428	C0110428	C0110428	-
3/8" R	C0110438	C0110438	C0110438	C0110438	C0110438	-
1/2" R	C0110448	C0110448	C0110448	C0110448	C0110448	-
1/8" G	C0210405	C0210405	-	-	-	-
1/4" G	C0210405	C0210405	-	-	-	-
3/8" G	C0210405	C0210405	-	-	-	-
1/2" G	C0210405	C0210405	-	-	-	-

CONTROL DE FLUJO EN LÍNEA	4 mm	6 mm	8 mm	10 mm	12 mm	16 mm
CUERDA/TUBING						
M5	C0063400	C0063400	C0063400	C0063400	C0063400	-
M6	C0063400	C0063400	C0063400	C0063400	C0063400	-
1/8" R	C0163418	C0163418	C0163418	C0163418	C0163418	-
1/4" R	C0163428	C0163428	C0163428	C0163428	C0163428	-
3/8" R	C0163438	C0163438	C0163438	C0163438	C0163438	-
1/2" R	C0163448	C0163448	C0163448	C0163448	C0163448	-

UNIÓN DESIGUAL INTERIOR AMBOS LADOS	6 - 4 mm	8 - 4 mm	8 - 6 mm	10 - 6 mm	10 - 8 mm	12 - 8 mm	12 - 10 mm	16 - 12 mm
CUERDA/TUBING								
M5	C0022004	-	C0022006	-	C0022008	-	C0022110	C0022112
M6	C0022004	-	C0022006	-	C0022008	-	C0022110	C0022112
1/8" R	C0122004	-	C0122006	-	C0122008	-	C0122110	C0122112
1/4" R	C0122004	-	C0122006	-	C0122008	-	C0122110	C0122112
3/8" R	C0122004	-	C0122006	-	C0122008	-	C0122110	C0122112
1/2" R	C0122004	-	C0122006	-	C0122008	-	C0122110	C0122112

PNEUFIT M

ADAPTADOR RECTO (HEXÁGONO EXTERIOR)	3 mm	4 mm	6 mm
CUERDA/TUBING			
M5	M0220405	M0220405	M0220405
M6	M0220406	M0220406	M0220406
1/8" R	M0220405	M0220405	M0220405
1/4" R	M0220406	M0220406	M0220406
3/8" R	M0220406	M0220406	M0220406
1/2" R	M0220406	M0220406	M0220406

TUBING DE NYLON

TUBING DE NYLON MÉTRICO	CÓDIGO	DESCRIPCIÓN
	Z2989611214	Nylon 12, 4mm x 52" OD x 100m / NEGRO
	Z2989611225	Nylon 12, 6mm x 52" OD x 100m / NEGRO
	Z2989611226	Nylon 12, 8mm x 52" OD x 100m / NEGRO
	Z2989611227	Nylon 12, 10mm x 52" OD x 100m / NEGRO
	Z2989611228	Nylon 12, 12mm x 52" OD x 100m / NEGRO
	Z2989611229	Nylon 12, 4mm x 52" OD x 100m / AZUL
	Z2989611230	Nylon 12, 6mm x 52" OD x 100m / AZUL
	Z2989611231	Nylon 12, 8mm x 52" OD x 100m / AZUL
	Z2989611232	Nylon 12, 10mm x 52" OD x 100m / AZUL
	Z2989611233	Nylon 12, 12mm x 52" OD x 100m / AZUL
	Z2989611234	Nylon 12, 4mm x 52" OD x 100m / ROJO
	Z2989611235	Nylon 12, 6mm x 52" OD x 100m / ROJO
	Z2989611236	Nylon 12, 8mm x 52" OD x 100m / ROJO
	Z2989611237	Nylon 12, 10mm x 52" OD x 100m / ROJO
	Z2989611238	Nylon 12, 12mm x 52" OD x 100m / ROJO
	Z2989611239	Nylon 12, 4mm x 52" OD x 100m / NATURAL
	Z2989611240	Nylon 12, 6mm x 52" OD x 100m / NATURAL
	Z2989611241	Nylon 12, 8mm x 52" OD x 100m / NATURAL
	Z2989611242	Nylon 12, 10mm x 52" OD x 100m / NATURAL
	Z2989611243	Nylon 12, 12mm x 52" OD x 100m / NATURAL

TUBING DE POLIURETANO

TUBING DE POLIURETANO MÉTRICO	CÓDIGO	DESCRIPCIÓN
	Z2989611201	PU, 4mm x 52" OD x 100m / Transparente
	Z2989611209	PU, 6mm x 52" OD x 100m / Transparente
	Z2989611208	PU, 8mm x 52" OD x 100m / Transparente
	Z2989611207	PU, 10mm x 52" OD x 100m / Transparente
	Z2989611206	PU, 12mm x 52" OD x 100m / Transparente
	Z2989611205	PU, 4mm x 52" OD x 100m / Azul
	Z2989611204	PU, 6mm x 52" OD x 100m / Azul
	Z2989611203	PU, 8mm x 52" OD x 100m / Azul
	Z2989611202	PU, 10mm x 52" OD x 100m / Azul
	Z2989611201	PU, 12mm x 52" OD x 100m / Azul
	Z2989611200	PU, 4mm x 52" OD x 100m / Rojo
	Z2989611199	PU, 6mm x 52" OD x 100m / Rojo
	Z2989611198	PU, 8mm x 52" OD x 100m / Rojo
	Z2989611197	PU, 10mm x 52" OD x 100m / Rojo
	Z2989611196	PU, 12mm x 52" OD x 100m / Rojo
	Z2989611195	PU, 4mm x 52" OD x 100m / Gris
	Z2989611194	PU, 6mm x 52" OD x 100m / Gris
	Z2989611193	PU, 8mm x 52" OD x 100m / Gris
	Z2989611192	PU, 10mm x 52" OD x 100m / Gris
	Z2989611191	PU, 12mm x 52" OD x 100m / Gris

VÁLVULAS

VÁLVULAS MANUALES (ENTRADA CUERDA-SALIDA CUERDA)	R1/2"	R1/4"	R1/2"	R1/2"
CUERDA/TUBING				
M5	C0151018	C0151018	C0151018	C0151018
M6	C0151018	C0151018	C0151018	C0151018
1/8" R	C0151018	C0151018	C0151018	C0151018
1/4" R	C0151018	C0151018	C0151018	C0151018
3/8" R	C0151018	C0151018	C0151018	C0151018
1/2" R	C0151018	C0151018	C0151018	C0151018